

Tzerra

21-24/25-28/31-35 kW

Yoğuşmalı Kombi

RES
RES ENERJİ SİSTEMLERİ A.Ş.



KÜÇÜK - HAFIF - GÜÇLÜ

remeha

RES Enerji & Remeha



RES ENERJİ SİSTEMLERİ A.Ş.

Res Enerji Sistemleri, 2010 yılında 35 yıllık bir tecrübenin ışığında Isıtma - Soğutma sektörüne mühendislik ve satış hizmeti vermek için kurulmuştur. "Yenilenebilir Enerjiler" üzerinde ciddi çalışmalar yapan RES, Isı Pompaları ve Fotovoltaik Teknolojisi üzerinde önemle durmaktadır. Bünyesinde RESTHERMA ISI POMPALARI ve RES SOLAR GÜNEŞ KOLLEKTÖRLERİ'ni bulundurmasının yanı sıra, Fotovoltaik'te dünya devleri arasında yer alan TALESUN firmasının Türkiye Distribütörü olan RES, aynı zamanda Hollanda markası olan ve Avrupa' daki en büyük Yoğuşmalı Kazan ve Kombi üreticilerinden biri olan REMEHA firmasının da Türkiye Distribütörü konumundadır.

REMEHA

REMEHA; ısıtma sistemlerinde yenilikçi, kaliteli ve üstün hizmet anlayışıyla Avrupa'nın en büyük (kazan - kombi) üreticilerinden biridir. Hollanda'nın Apeldoorn kentinde 1935 yılında kurulmuş olup 1.000'e yakın çalışanı ile Hollanda'da ürün geliştirmeye ve üretimine devam etmektedir.

REMEHA; ismini kurucusu olan Van REekum's MEtaal HAndel' den almıştır. 1920 yılında ısıtma sektörüne adımını atmış ve 1933 yılında ilk A serisi kazan üretimine başlamıştır. Remeha, 1939 yılında petrol, gaz ve katı yakıtlar için kullanılacak tam teşekküllü kazan programı geliştirerek sektörde büyük bir ilerleme kaydetmiştir.

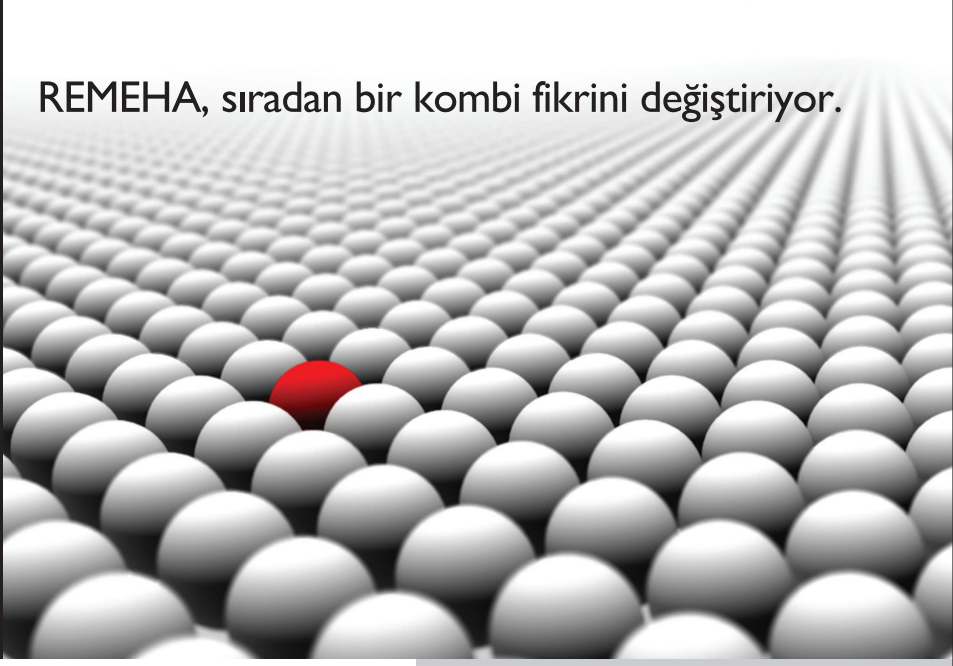
REMEHA; kendi döküm sanayisi ve diğer yan sanayi üretimleriyle bir aile şirketinden daha fazlası olmuştur. 1960'lı yılların başlarında, Hollanda'da geniş doğal gaz kaynakları bulunmuştur. 1963 yılında Remeha, merkezi ısıtma kazanlarının üretimine ve geliştirilmesine odaklanmıştır. Akabinde, doğal gaz yakıtlı ilk merkezi ısıtma sistemlerini geliştirmiştir. 1970 yılında ortaya çıkan enerji krizinden sonra, 1970'li yıllarda verimliliğin artırılması amacıyla yoğuşmalı kazan üretiminde öncü rol oynamıştır. Remeha; 1990'lı yıllarda ilk defa evde kullanılacak yüksek verimli duvar tipi kazanların öncülüğünü yapmıştır.

Müşteriler, ilerleyen süreçte ihtiyaçlarına yönelik yeni ev tipi kazanlarla kısa sürede tanışmış ve yenilenebilir enerji çözümlerinden, ev tipi güneş enerji sistemlerini tanımışlardır. Remeha, Hollanda ve diğer Avrupa ülkelerinde pazar konumunu daha da güçlendirerek yenilikçi ısıtma sistemleri, sıcak su sistemleri ve servis kalitesi ile dünyanın lider üreticilerinden birisi konumuna gelmiştir.

RES ve REMEHA firmaları 2011 yılında Türkiye distribütörlüğü için anlaşmış ve RES Enerji Sistemleri, REMEHA firmasının satış ve servis anlamında Türkiye'deki tek yetkili distribütörü olmuştur.

REMEHA, sıradan bir kombi fikrini deęiřtiriyor.

Tzerra



Yüksek verimli yeni bir kombi üzerinde çalışan REMEHA'nın ulařtığı sonuç, son derece yenilikçi olduęu kadar basit, REMEHA Tzerra. Her zamankinden daha küçük ve hafif olan Tzerra, şık tasarımı ile mevcut tüm dięer kombilerden ayrılıyor. Kendini ispat etmiş REMEHA teknolojisi ve kalitesi ile ultra kompakt boyutları ve modüler yapısı; Tzerra'nın ön plana çıkan özelliklerindedir.

Kalite ve servis kolaylığı için modüler iç yapı

REMEHA Tzerra'nın iç yapısı temel olarak 4 ana modülden oluşmaktadır. Bu yapı olası hataları azaltır, cihazın avantajını ve servisini daha önceden olmadığı kadar kolaylaştırır. Çünkü, tüm kırılabilir parçalar kolayca deęiřtirilebilir, çok kısa sürede bakım yapılabilen modüller içinde korunmaktadır. Herhangi bir arıza kolayca tespit edilebilir ve anında müdahale edilebilir. Böylece düşük bakım maliyetleri ile Tzerra, kullanıcıların güvenini kazanmaktadır. Şık ve modern tasarlanmışevinizin arka planında REMEHA kalitesini bulacaksınız.

Kompakt ve Güçlü

Sadece 19 kg'lık ağırlığı (17.5 kg montaj ağırlığı) ve küçük boyutları (YxGxD: 55 x 37 x 27 cm) ile hemen her yere kolayca sığabilir. Kompakt alüminyum döküm eşanjörü, ısıyı çok hızlı bir şekilde transfer eder. Böylece eviniz kısa sürede ısınır ve sıcak suyunuz kısa sürede kullanıma hazır duruma gelir.

Baca gazı ve emisyonlar söz konusu olduğunda, Tzerra katı duruşuyla çevre dostu, (NOx:53-58 mg/kW) teknolojiye sahiptir. Standart baca klapesi, Tzerra'nın yüksek basınçlı baca sistemleri ya da yüksek verimli ısı geri kazanım üniteleriyle uyumlu bir şekilde kombine çalışmasını sağlar. Bununla birlikte yüksek basınçlı baca gazları için uygun 50 mm çaplı bacası Tzerra'nın, baca gazı boruları için yer problemi olan apartmanların yüksek basınçlı bacalarında kullanılabilmesi, önemli bir özelliğidir.



Tzerra



Tak ve Çalıştır

Remeha Tzerra, önceden test edilmiş ve konfigüre edilmiş olarak teslim edilir. Standart konfigürasyonu cihazın çalışması için yeterli olacaktır ve kontrollerin sayısı da uygun bir değerde tutulmuştur. Olağandışı durumlarda gerekirse, elbette, uzman teknisyenler, Remeha Recom yazılımlı dizüstü bilgisayarları, servis ekipmanlarını ve kontrolleri (Remeha i-Sense veya q-Sense) kullanarak parametreleri değiştirebilirler. Tzerra'nın normal çalışmasını ve kontrolünü yapmak için kullanılabilen LED aydınlatmalı, iki adet çok fonksiyonlu butonu vardır.

Servis Kolaylığı

Remeha Tzerra, servisi bundan daha kolay olamazdı. Servis parçaları minimum seviyede tutulmuştur ve her bir parçaya rahatca ulaşılabilir. Tzerra'nın servisi için hemen hemen hiç bir alete ihtiyaç yoktur, sıkıştırıcı klipsler sayesinde gaz bağlantısı için ihtiyacınız olan tek ekipman, bir İngiliz anahtarıdır. Tzerra, kombi üzerinde yanıp sönen turuncu renkli ışık ve odanızdaki uygun kontroller (Remeha i-Sense veya q-Sense) aracılığıyla size hangi bakımın ne zaman yapılacağını bildirir.

Optimum Kontroller

Kombinin, dahili kontrol sistemi ısıtma ihtiyacını güvenilir bir şekilde sağlar. Bununla birlikte REMEHA Tzerra, Celcia 10 on/off oda termostatu ile yada i-Sense (programlanabilir oda termostatu) ile yada q-Sense (modülasyonlu oda termostatu) ile harici olarak kontrol edilebilir.



Tzerra'nın Avantajları

- Yüksek verimli, kombiler sıcak su ihtiyacınızı da karşılar
- Üniteler tamamen Türk Gaz standartlarına uygundur
- Modülasyonlu (i-Sense, q-Sense) ve on/off (celcia 10) oda termostatları ile kullanıma uygundur
- Entegre OpenTherm haberleşme
- Çok küçük ebatlar (YxGxD: 55x37x27 cm)
- Çok hafif montaj ağırlığı (yalnızca 17.5 kg)
- Kolay Kurulum
- Modern dizayn
- LED aydınlatmalı iki adet çok fonksiyonlu butonlar ile kullanım
- Elektrik koruma indeksi IP X4d ile, banyolarda da kullanılabilir
- Çok sessiz
- Kolay servis
- Tüm parçalara önden ulaşılabilir
- PC girişi
- Standart dahili emniyet ventili
- Termomanometre
- Sürekli kontrol edilen gaz/hava oranı
- Standart baca klapası ile yüksek basınçlı baca bağlantıları ve yüksek basınçlı ısı geri kazanım cihazları ile kullanıma uygundur
- Koruyucu bakım programı sayesinde uzun servis aralığı
- Kombi, servis ihtiyacını gösterecek şekilde programlanabilir

Kontrol & Aksesuarlar



Kontrol

Tzerra serisi kombiler on/off olarak kontrol edildiği gibi modülasyonlu ve programlanabilir ile verimli bir şekilde kullanılabilir. Celcia 10 on/off oda termostadı, kombiden elde edilen sabit çıkış gücü ile, odalarda sabit sıcaklık elde edilmektedir.

q-Sense modülasyonlu oda termostadı, şık tasarımı ve kolay kullanımı ile oda sıcaklığı mavi LED yanan dijital ekranından kontrol etmenizi sağlar.

i-Sense modülasyonlu, programlanabilir oda termostadı, 0,5 °C ayar hassasiyeti ile oda sıcaklığını kontrol etmenizin yanında gündüz ayarı, gece ayarı, yaz ayarı gibi farklı çalışma noktaları ile ihtiyaçlarınızın tamamına cevap verir.

Yaz-kış geçişini otomatik olarak yapabilen i-Sense, oda termostadının, kablolu bağlantıya imkan veren i-Sense RF seçeneği mevcuttur.

Aksesuarlar

- Kapama valfleri ile birlikte montaj çerçevesi, giriş kombinasyon, termomanometre, doldurma cihazı ve boşaltma tapaları
- Cihazın arkasına monte edilebilen genleşme tankı modülü (8 litre)
- Kombinın arkasında borulama için imkan sağlayacak boşluk çerçevesi
- 60/100 mm hermetik baca seti, dirsekle beraber
- Hermetik baca seti 60/100 mm
- Hermetik baca uzatmaları (500 - 1000 - 2000 mm)
- Hermetik dirsek 60/100 mm
- i-Sense programlanabilir oda termostadı (kablolu/kablolu)
- q-Sense modülasyonlu oda termostadı
- Celcia 10 on/off oda termostadı
- Isı geri kazanım bağlantı kiti
- Eşanjör temizleme kiti
- Plakalı eşanjör temizleme kiti
- Kombi solar kontrol kiti
- Recom yazılım kiti
- Frekans konvertörlü pompa
- Yarı otomatik doldurma cihazı



Celcia 10



q-Sense



i-Sense

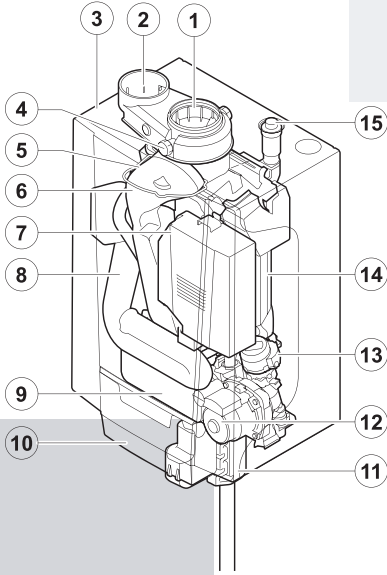


i-Sense RF

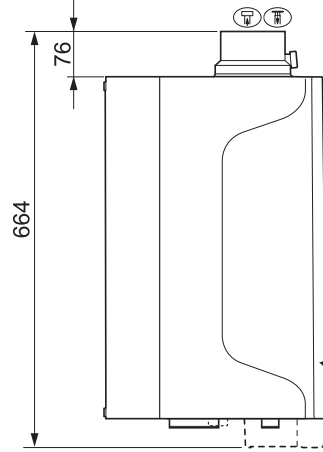


Genleşme Tankı 8 litre

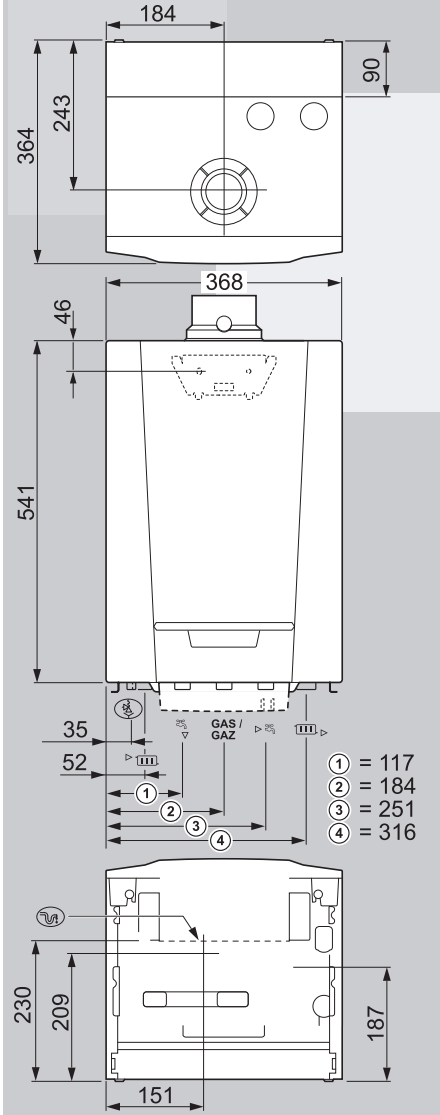
Ana Ekipmanlar



- 1- Baca gazı çıkışı
- 2- Hava girişi
- 3- Dış koruma / hava kutusu
- 4- Baca gazı ölçüm noktası
- 5- Ateşleme elektrodu
- 6- Baca gazı tahliye borusu
- 7- Fanlı gaz / hava sistemi, gaz bloğu ve otomatik brulör ünitesi
- 8- Hava giriş damperi
- 9- Plakalı eşanjör (Kullanım sıcak suyu)
- 10- Bağlantı kutusu
- 11- Sifon
- 12- Sirkülasyon pompası
- 13- Eşanjör (Isıtma tesisatı)
- 14- Otomatik havalandırma
- 15- Purjör



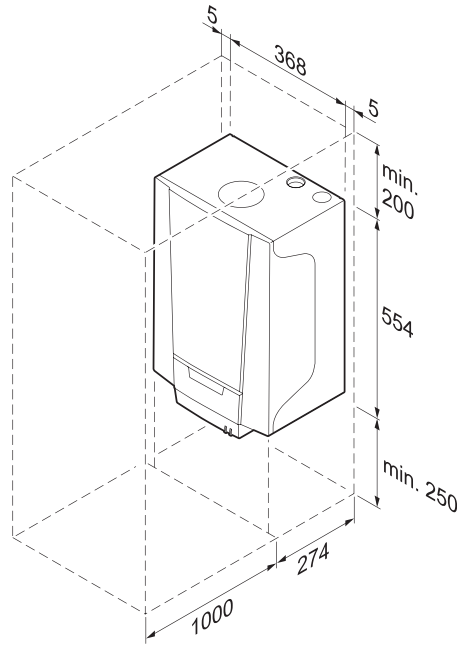
Ölçüler



Gerekli Montaj Alanı

Cihaz, çevresinde bulunması gereken minimum boşluk, şekilde görüldüğü gibidir.

Cihaz çok soğuk havalarda dondan etkilenmeyecek bir alana monte edilmelidir.



- Baca bağlantı çapı : Ø 60 mm
- Hava bağlantı çapı : Ø 100 mm
- Dönüş suyu bağlantı çapı : 1"
- Gaz bağlantı çapı : 3/4"
- Çıkış suyu bağlantı çapı : 1"
- Kullanım suyu gidi çapı : 3/4"
- Kullanım suyu dönüş çapı : 3/4"


* Eğer ihtiyaç duyulursa, bağlantı 180° döndürülerek yapılabilir.

Teknik Özellikler

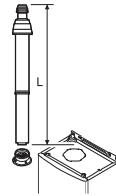


Tzerra	Birim	21 - 24 kW	25 - 28 kW	31 - 35 kW
Genel Bilgiler				
Kontrol Seçenekleri		Modülasyonlu / on-off		
Nominal kapasite (80/60 C ⁰)	kW	19,5	23,4	29,2
Nominal kapasite (50/30 C ⁰)	kW	20,9	24,8	31,0
Kullanım Sıcak Suyu	kW	23,4	27,5	33,9
Verim (30 °C Dönüş Suyu Sıcaklığında)	%	109,2	109,2	108,8
Yükseklik / Genişlik / Derinlik	mm	554 x 368 x 274		
Ağırlık (Boş Ağırlık)	kg	26	26	28,5
Montaj Ağırlığı	kg	24	24	27
Ses Seviyesi (Tam yükte 1 m mesafeden)	Db(A)	38	38	42
Gaz ve Baca Gaz Detayları				
Gaz Giriş Basıncı (min. - max.)	mbar	17 - 30		
Gaz Tüketimi (min. - max.)	m ³ /h	0,59 - 2,54	0,59 - 2,98	0,83 - 3,68
Baca Gaz Debisi (min. - max.)	kg/h	9,4 - 38,7	9,4 - 45,5	13,1 - 56,2
Nox Emisyonu	mg/kW	53	58	52
Fan Basıncı	Pa	80	116	105
Isıtma Tarafı				
Su Hacmi	l	1,6	1,6	1,7
Çalışma sıcaklığı (max.)	C ⁰	90		
Çalışma basıncı (min. - max.)	bar	0,8 - 3		
Genleşme Tank Hacmi	l	8		
Sıcak Kullanım Suyu Tarafı				
Kullanım Sıcak Suyu Debisi (ΔT = 35 °C)	l/d	11,2	13,0	16,6
Kullanım Sıcak Suyu Debisi (min)	l/d	1,2		
İşletme basıncı	bar	8		
Elektrik				
Gerilim	V/Hz	230		
İzolasyon Sınıfı	IP	X4D		
Elektrik Tüketimi (standby)	W	3		
Elektrik Tüketimi (max)	W	105	117	145

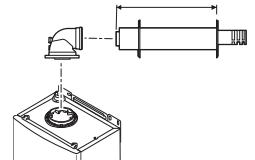
Baca Uzunluk Hesap Tablosu

Model	21/25 kW		24/28 kW		31/35 kW	
	60/100	80/125	60/100	80/125	60/100	80/125
Baca Çapları	60/100	80/125	60/100	80/125	60/100	80/125
Maksimum "L" Uzunluğu (m)	9	20*	9	20*	5	20*
90° Dirsek Eşdeğer Uzunluğu (m)						
45° Dirsek Eşdeğer Uzunluğu (m)						

Dikey Uygulama



Yatay Uygulama



*Maximum baca uzunluğu hesabında, en fazla 10 adet 45°C veya 5 adet 90°C dirsek uygulanabilir.

Merkez:

Barbaros Bulvarı
No:54 34349
Beşiktaş/İSTANBUL
Tel.:(0212) 356 06 33
Faks:(0212) 275 00 62
info@resenerji.com

Maytag Showroom:

Barbaros Bulvarı
No:58/A 34349
Beşiktaş/İSTANBUL
Tel.:(0212) 356 06 33
Faks:(0212) 275 00 62
maytag@resenerji.com

Ankara Bölge:

Akay Cd. Büklüm Sk. No: 2/9
(Dedeman Oteli Karşısı)
Kavaklıdere - ANKARA
Tel.:(0312) 223 19 00
Faks:(0312) 223 19 01
ankara@resenerji.com

İzmir Bölge:

Vasf Çınar Bulvarı
No:25/B
Alsancak - İZMİR
Tel.:(0232) 422 29 00
Faks:(0232) 421 01 06
izmir@resenerji.com

Antalya Bölge:

Ali Çetinkaya Cd.
No: 152 ANTALYA
(Kızıltoprak PTT Karşısı)
Tel.:(0242) 311 61 40
Faks:(0242) 311 61 39
antalya@resenerji.com