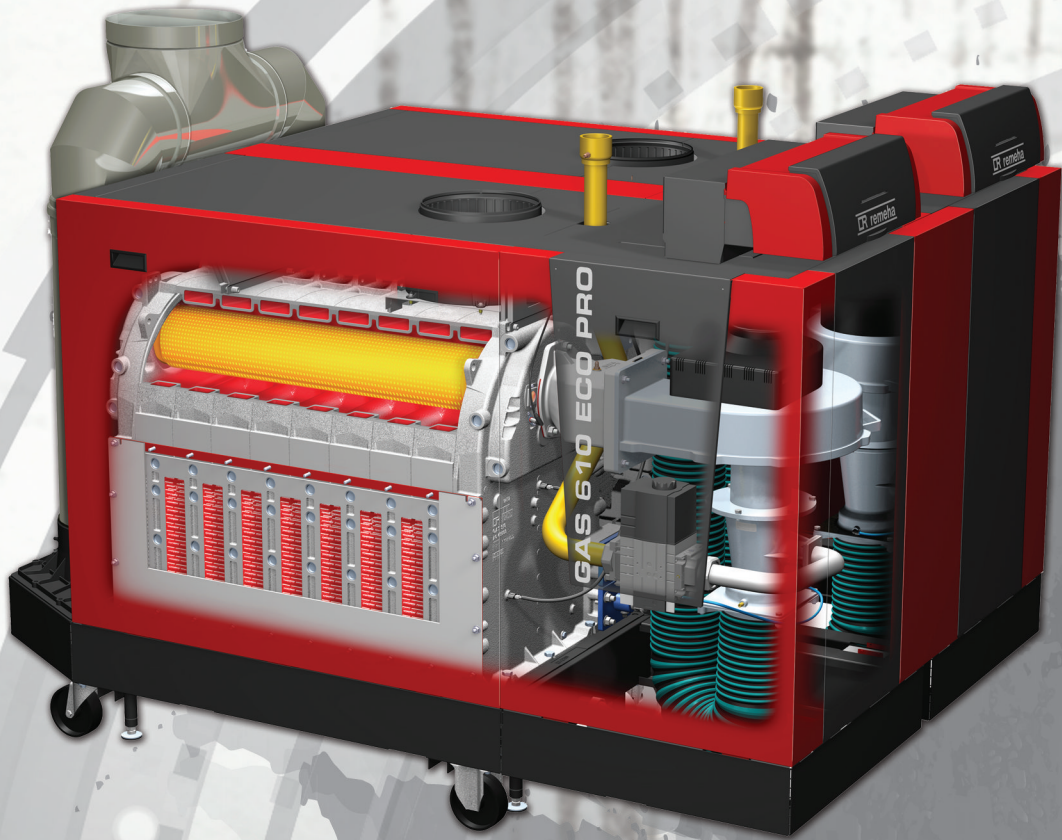


remeha

RES
ENERJİ SİSTEMLERİ A.Ş.

Gas 310-610
Eco Pro
285/1300 kW

Yer Tipi
Yoğuşmalı Kazanlar



REMEHA Eco Pro Ürün Kataloğu

RES remeha

**RES ENERJİ
& REMEHA**

RES ENERJİ SİSTEMLERİ A.Ş. 2010 yılında 40 yıllık bir tecrübenin ışığında Isıtma - Soğutma sektörüne mühendislik ve satış hizmeti vermek için kurulmuştur. Yenilenebilir Enerji ve Enerji Verimli Sistemler üzerine ciddi çalışmalar yapan RES ENERJİ, kaynakları ekonomik ve verimli şekilde kullanırken, doğanın da korunmasına büyük özen göstermektedir.

RES ENERJİ SİSTEMLERİ A.Ş. Avrupadaki en büyük yoğunmalı kazan ve kombi üreticilerinden biri olan Hollanda markası REMEHA'nın ve dünyanın en büyük boyler ve genişleme tankı üreticilerinden biri olan Alman markası REFLEX'in de Türkiye Distribütörü konumundadır.

REMEHA

REMEHA;ısıtma sistemlerinde yenilikçi,kaliteli ve üstün hizmet anlayışıyla Avrupa'nın en büyük kazan kombi üreticilerinden biridir. Hollanda'nın Apeldoorn kentinde 1935 yılında kurulmuş olup 1.000'e yakın çalışanı ile Hollanda'da ürün geliştirme çalışmalarına ve üretimine devam etmektedir.

REMEHA;ismini kurucusu olan Van Reekum's Metaal Handel'den almış olup, 1920 yılında ısıtma sektörüne adım atmış ve 1993 yılında ilk A serisi kazan üretimine başlamıştır.Remeha,1939 yılında petrol,gaz ve katı yakıtlar için kullanılabilir tam teşekküllü kazan programı geliştirerek sektörde büyük bir ilerleme kaydetmiştir.

REMEHA; kendi döküm sanayisi ve diğer yan sanayi üretimleriyle bir aile şirketinden daha fazlası olmuş ve olmaya devam etmektedir. 1960'lı yılların başlarında,Hollanda'da geniş doğal gaz kaynakları bulunmuştur.1963 yılında Remeha,merkezi ısıtma kazanlarının üretimine ve geliştirilmesine odaklanmıştır.Akabinde,doğal gaz yakıtlı ilk merkezi ısıtma sistemlerini geliştirmiştir.1970 yılında ortaya çıkan enerji krizinden sonra,1970'li yıllarda enerji verimliliğinin artırılması amacıyla yoğunmalı kazan üretiminde öncü rol oynamıştır.Remeha; 1990'lı yıllarda ilk defa evde kullanılacak yüksek verimli duvar tipi kazanların öncülüğünü yapmıştır. Remeha, Ayrıca sahip olduğu Premix Brülör teknolojisi sayesinde son derece verimlidir.

Müşteriler,ilerleyen süreçte ihtiyaçlarına yönelik yeni ev tipi kazanlarla kısa sürede tanışmış ve yenilenebilir enerji çözümlerinden,ev tipi güneş enerji sistemlerini tanımışlardır.Remeha,Hollanda ve diğer Avrupa ülkelerinde pazar konumunu daha da güçlendirerek yenilikçi ısıtma sistemleri,sıcak su sistemleri ve servis kalitesi ile dünyanın lider üreticilerinden birisi konumuna gelmiştir.

RES ENERJİ SİSTEMLERİ ve REMEHA firmaları 2011 yılında REMEHA kazan ve kombilerinin Türkiye distribütörlüğü için anlaşmış ve RES ENERJİ SİSTEMLERİ, REMEHA firmasının satış ve servis anlamında Türkiye 'de ilk ve tek yetkili distribütör olmuştur.

RES
ENERJİ SİSTEMLERİ A.Ş.

RES remeha

remeha

Gas
310-610
Eco Pro

Kendi küçük
performansı büyük
yüksek verimli
yer tipi
yoğuşmalı kazan.

Remeha, kendini ıspatlamış teknolojisi ve gelişmiş elektronik sistemiyle 285 kW ile 1300 kW kapasite aralığındaki yer tipi yoğuşmalı kazanları %100 günümüz şartlarına ve ihtiyaçlarına uyarlanmış şekilde, yüksek kalite ile sunuyor.

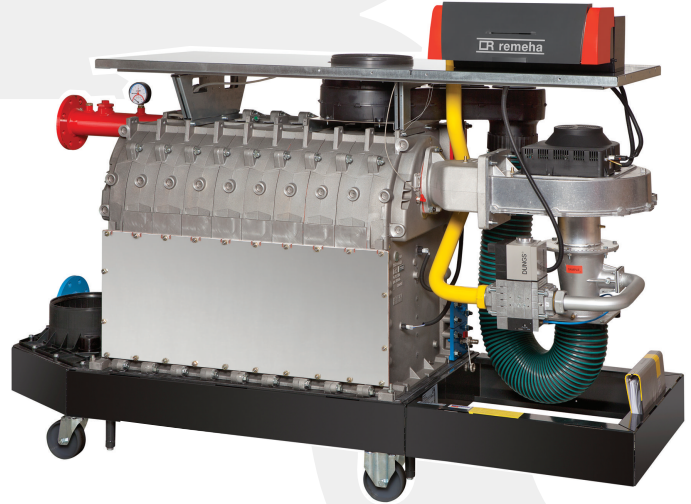
Remeha Gas 310-610 Eco Pro, yüksek kalite ve üstün performans düşüncesiyle geliştirilmiştir. Bu performansının yanında kolaylıkla farklı uygulamalarda kullanılabilir olması bir diğer özelliğidir. Her kazan, montajı yapılmış, konfigüre edilmiş, test edilmiş, ayrıca en uygun taşınma ve kurulumu göre tamamen hazırlanmış bir şekilde teslim edilir.

Kompakt boyutları ve hafif olması sayesinde, kazan kolayca taşınabilir ve kurulabilir. Kazan, kapasiteden bağımsız sadece 72 cm genişliğindedir, standart kapı genişliklerine uygundur ve taşınabilir küçük parçalara ayrılabilmesi sayesinde, herhangi bir kazan dairesine rahatlıkla yerleştirilebilir. 20 dakikanın altında bir sürede taşınabilen parçalara kolayca ayrılabilir. Aynı zamanda kolayca hareket edebilmesine olanak sağlayan standart olarak monte edilmiş tekerleklere sahiptir.

Modern Remeha Comfort Master control sistemi, üç renkli LCD ekranı ile her tesise esnek bir şekilde entegre edilebilir. Kurulumun kolaylığı ve esnekliği, kurulum ile kazan işletilebilirliği örnek olacak niteliktedir. Parça sayısı olabildiğince az tutulmuş ve kompakt dizayna rağmen her bir parça uygun olarak yerleştirilmiştir. Bu özelliği her parçaya rahat erişim, kolay operasyon ve servis imkanı sağlamıştır.

Standart olarak baca gazı klapesi eklenmiş olan kazan modülleri, hiçbir ekstra yatırıma gerek olmadan yüksek basınçla çalışmayı mümkün hale getirmektedir. Bu aynı zamanda gerekli baca çapını da azaltarak sadece uygulamayı iyileştirmekle kalmayıp aynı zamanda dikkate değer düzeyde bir tasarruf da sağlamaktadır.

Kazanda opsiyonel düşük sıcaklık bağlantısı mevcuttur. Bu bağlantı sayesinde yüksek ve düşük sıcaklık zonları olan aynı sistemde, tam kapasiteli kullanımda yoğuşma verimi üst seviyeye çıkmaktadır.



remeha

Kontrol & Aksesuarlar

Ürün Gamı

- 310 ECO PRO-285
- 310 ECO PRO-355
- 310 ECO PRO-430
- 310 ECO PRO-500
- 310 ECO PRO-575
- 310 ECO PRO-650
- 610 ECO PRO-710
- 610 ECO PRO-860
- 610 ECO PRO-1000
- 610 ECO PRO-1150
- 610 ECO PRO-1300

Gelişmiş kazan kontrolü ('abc') devamlı olarak kazanın çalışmasını izler ve ihtiyaca göre kazan kapasitesini ayarlar. Bu kontrol sistemi tesisattaki negative dış etkenleri (debi, hava/gaz besleme problemleri vb.) kazanı mümkün olduğunca kilitlemeden takip eder. Bu negatif etkilerin artması durumunda, kazan kapasitesini düşürür ve/veya kazanı kilitlet ve negatif etkilerin azalmasını bekler. 'abc' kontrol sistemi mevcut ateşleme güvenlik kontrolünü geçersiz kılmaz.

'abc' kontrol sistemi ihtiyaca göre kazan kapasitesini ayarlar. Bu sistem fanın hızını ayarlar ve premix brülöre gönderilen hava-gaz karışımı miktarını hava basınç farkını ölçerek belirler. Ateşleme elektrodu premix brülöre gönderilen gaz-hava karışımının tutuşturarak alev oluşumunu sağlar. Bu alev oluşmazsa veya düzensizse kazan kendini ön korumaya alır. 5 denemeden sonra bu şartlar devam ederse kazan kendini kilitlet. Bu durumda mevcut durum giderildikten sonra manuel olarak kazanın resetlenmesi gereklidir.

Ürün Özellikleri

- %20-100 arasında, modülasyon
- Korozyona dayanıklı Al-Si-Mg döküm eşanjör
- Premix Brülör
- Sıcaklık kontrol aralığı 20 C-90 C
- Hava basınç sensörü
- Düşük su seviyesi kontrolü için sıcaklık sensörleri
- Donma koruması
- Opsiyonel düşük sıcaklık bağlantısı
- Yüksek sıcaklık kontrolü
- Her kazan önceden konfigürasyonu yapılmış ve monte edilmiş olarak teslim edilir.
- Standart olarak tekerlekler monte edilmiştir
- 72 cm genişlik
- Düşük ağırlık
- Ayarlanabilir ayaklar
- Dış hava kompanzasyonlu kazan kontrol sistemi kurulum opsiyonlu modern kontrol paneli
- Düşük enerji tüketimi
- Bacalı, yarı hermetik veya hermetik kullanılabilme
- Tüm kontrol ve emniyet ekipmanları gövde üzerinde mevcuttur
- Sessiz çalışma
- Güvenilir ısıtma sağlayan, gelişmiş modülasyon yapabilen Remeha Comfort Master kazan kontrol sistemi
- Yükleme/boşaltma rampası ile birlikte ambalajlı olarak teslim.



remeha

Kontrol & Aksesuarlar

Kontrol

Remeha GAS 310-610 ECO PRO aşağıdaki şekilde kontrol edilebilir;

- Oda ve/veya dış hava sıcaklığı temel alınarak, düzenleyici kontrolleri ile tek kazan veya kaskad olarak
- Gerektiğinde kazan ısıtma girişini kullanarak (dış hava duyar elmanı), on/off kontrolü
- Gidiş/Dönüş sıcaklığına dayanan analog sinyaller ile (0-10 V)



Aksesuarlar

- Kapalı versiyonlar için kombine çatı bacası kiti
- Hava filtresi, tozlu çevrelerdeki açık versiyonlar için
- Hava filtresi kutusu, tozlu çevrelerdeki kapalı sürümler için (hava filtresi hariç)
- Gaz sızıntısı monitörü
- Ana gaz vanası
- Minimum gaz basınç anahtarı
- Hidrolik basınç sensörü
- 250 mm ile 200 mm arasındaki baca ve hava besleme için adaptörler, PC'ler için recon iletişim kiti
- Çeşitli arayüzler
- Temizlik Ekipmanları
- Kombine hava destek kiti
- Dış hava kompanzasyonlu iSense ve c-Mix kullanan kaskad konfigürasyonları içinde kullanılabilir.
- Dış hava duyar elemanı
- Pompa adaptor: Standart flanş bağlantısı (4 delikli pompa)



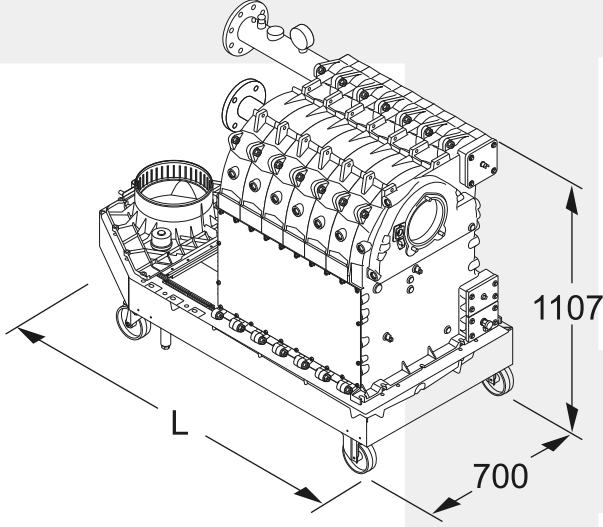
remeha

Nakliye & Kurulum

Remeha yer tipi yoğuşmalı kazan modülerdir,gerektiğinde bina içindeki bir kazan dairesine taşınabilmesi için 20 dakikadan daha kısa bir sürede parçalara ayrılabilir.Parçaların ayrıldıktan sonra,gövdede sadece eşanjör ve yoğuşum tavası kalır.Bu eşsiz konsept,kazanın kolayca hareket ettirilerek asansöre götürülebilmesini veya dar bir koridor boyunca taşınabilmesini sağlar dolayısıyla size vinç kiralama maliyetinden kurtararak tasarruf etmenize yardımcı olur.

Dikkat!

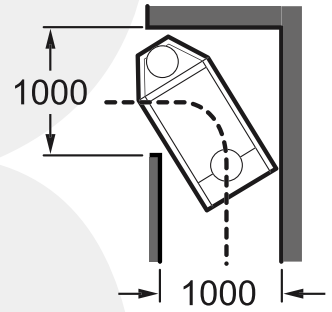
Bu tekerlekler sadece kazanın taşınması için kullanılmalıdır.Kazan dairesinde en son pozisyona getirildikten sonra sabitleme ayakları kullanılarak sabitlenmelidir.



Model	Model	L (mm)
310 Eco Pro-285	610 Eco Pro-570	1160
310 Eco Pro-355	610 Eco Pro-710	1160
310 Eco Pro-430	610 Eco Pro-860	1160
310 Eco Pro-500	610 Eco Pro-1000	1469
310 Eco Pro-575	610 Eco Pro-1150	1469
310 Eco Pro-650	610 Eco Pro-1300	1469

Remeha GAS ECO PRO tamamen montaj yapılmış ve paketlenmiş olarak teslim edilir. Ambalaj 80 cm genişliğinde,181 cm yüksekindedir ve uzunluğu kazanın modeline göre değişir. Ambalajın tabanı 80 cm genişliğindeki bir palettir ve bu palet, forklift veya palet taşıyıcı ile manevra yapabilmeye olanak verir. Kazan,ambalajsız olarak,72 cm genişliğindedir(gövdesiz olarak 70cm)tüm standart kapı geçişlerine uygundur. Kazan, ambalajından çıkarıldığında kolayca hareket ettirilebilmesi için bir dizi tekerlek üzerine monte edilmiştir. Ambalaj malzemeleri,kapı eşikleri gibi engelleri kolayca aşmak için kullanılabilir. Kazanın tekerleklerini zemin seviyesinden yükseltebilmek ve dengeleyebilmek için,ayarlanabilir ayakları vardır.

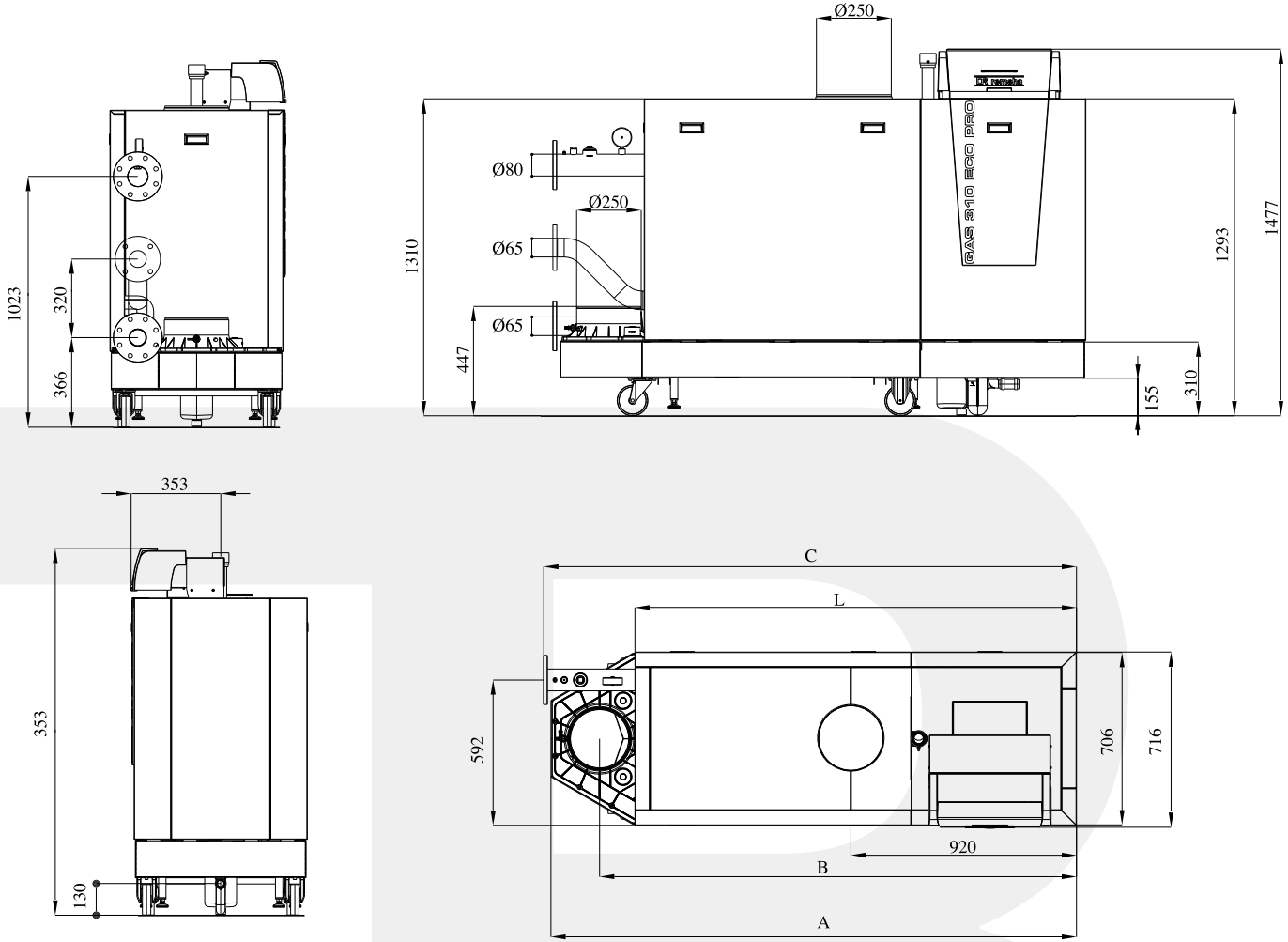
Remeha GAS 610 ECO PRO,bir sağ ve bir sol modülden oluşmaktadır. Her bir modülün, baca, hava beslemesi(gerekirse)ve gövde elemanları kombine edilmiştir. Kazan,kurulum esnasında optimum esneklik sunar. Her kazan modülünün kendi kontrolörleri vardır ve ayrı olarak hidrolik ve gaz tesisatına bağlanabilir. Baca gazı kollektörü dönelim özelliğine sahiptir,dolayısıyla hem yatay hem de dikey baca bağlantısına elverişlidir.



GAS 310 ECO PRO yukarıdaki şekilde görüldüğü gibi, genişliği minimum 1 metre olan koridorlarda rahatlıkla döndürülerek taşınabilir.

remeha

Gas 310 Eco Pro Boyutları

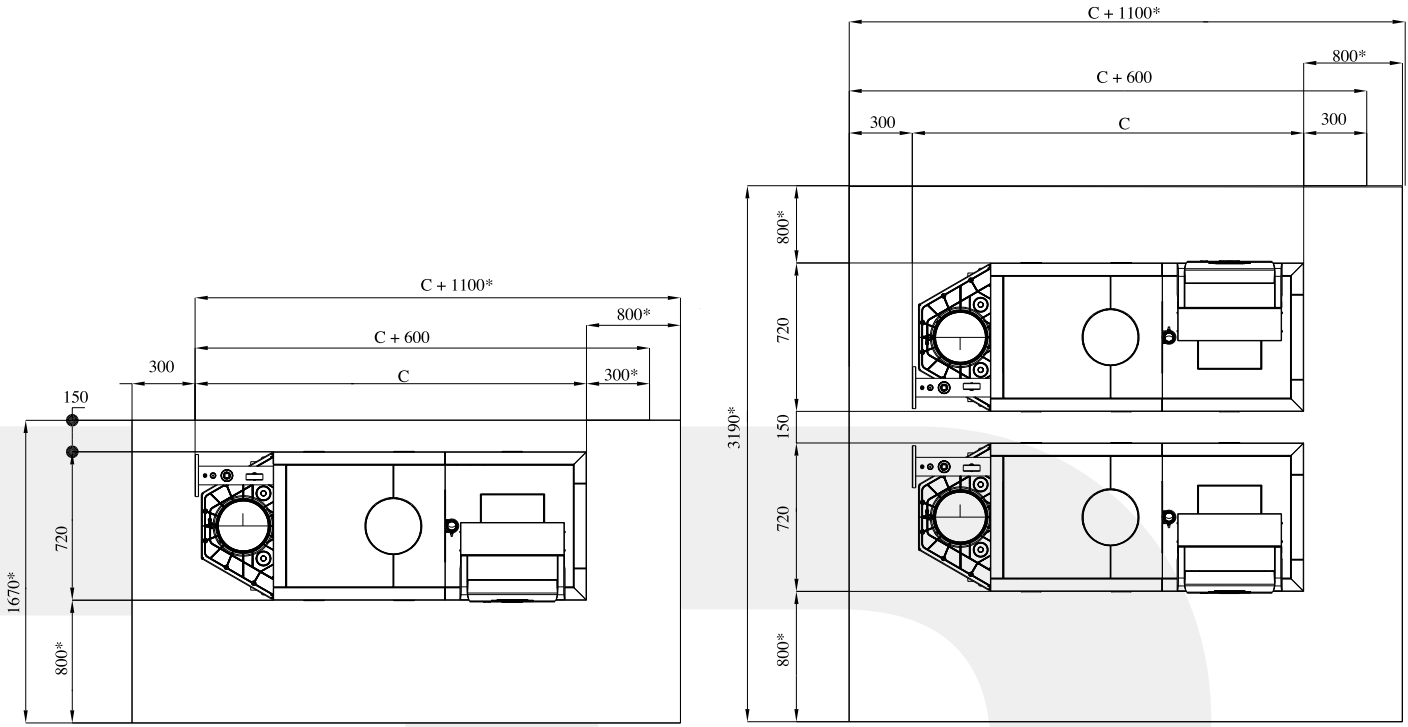


Gas 310 ECO PRO	A (mm)	B (mm)	C (mm)	L (mm)
285	1833	1635	1862	1490
355	1833	1635	1862	1490
430	1833	1635	1862	1490
500	2142	1944	2172	1800
575	2142	1944	2172	1800
650	2142	1944	2172	1800

Sembol	Bağlantı
	Isıtma gidiş NW 80 flanş (DIN 2576)
	Isıtma dönüş NW 80 flanş (DIN 2576)
Gaz	Gaz bağlantısı , G2" (dişi vida)
	Yoğuşma drenaj , Ø 32 mm(İç)
	Baca tahtıye, Ø 250 mm
	Taze hava besleme, Ø 250 mm
	ikinci dönüş (opsiyonel), NW 65 flanş (DIN 2576)

remeha

**Gas 310
Eco Pro
Kazan Dairesi
Yerleşimi**



* Kontrol panelinin koyulacağı taraf olması durumunda gerekli mesafe

* İki kazanın yanyana montajı durumunda, kazanlar arasında teknik servisin kolaylıkla çalışabileceği kadar (minimum 1 metre) mesafe bırakılmalıdır.

Gas 310 Eco Pro	c(mm)
285	1862
355	1862
430	1862
500	2172
575	2172
650	2172

Servis için kazanın ön tarafında 80 cm boşluk bırakılmalıdır fakat önerilen 100 cm'dir. Kazanın üstünde ise 40 cm boşluk bırakılması yeterlidir. Eğer taze hava beslemesinde hava filtresi kullanılacaksa kazanın üstünde 65 cm boşluk bırakılmalıdır. Baca tarafında ise minimum 30 cm boşluk bırakılmalıdır.

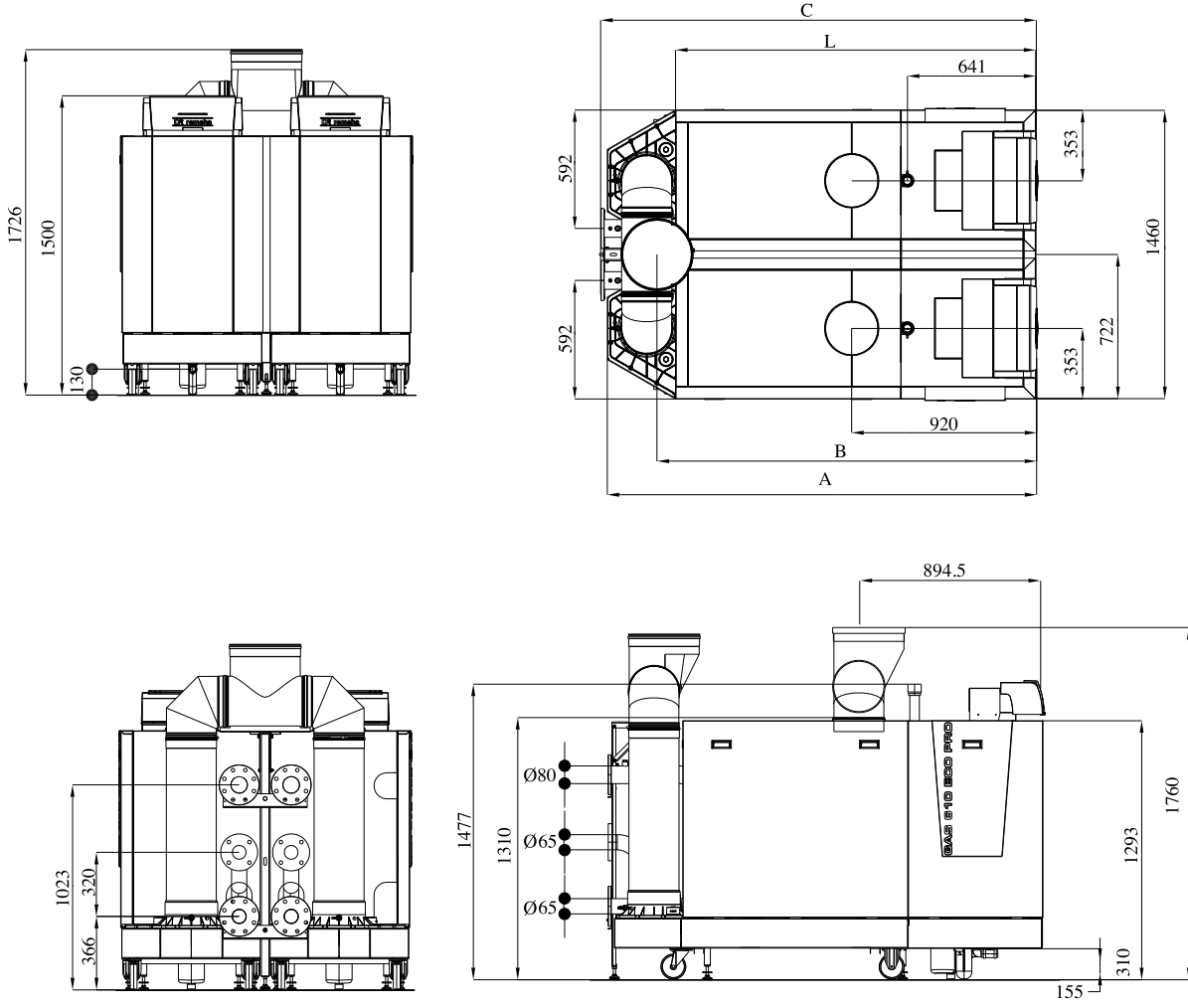
remeha**Gas 310
Eco Pro
Teknik
Özellikler**

Kazan Tipi	Birim	Remeha Gas 310 ECO PRO						
		285 (5 Dilim)	355 (6 Dilim)	430 (7 Dilim)	500 (8 Dilim)	575 (9 Dilim)	650 (10 Dilim)	
Genel								
Kontrol Seçenekleri	-	Modülasyon, on/off, 0-10 V						
Nominal Çıkış Gücü (80/60 °C)	min	kW	51	65	79	92	106	119
	max	kW	261	327	395	461	530	601
Nominal Çıkış Gücü (50/30 °C)	max	kW	279	350	425	497	574	651
Tam yükte verim (80/60 °C)		%	98	98,1	98,2	98,3	98,4	98,5
Tam yükte verim (50/30 °C)		%	104,8	105,2	105,6	106	106,4	106,8
Yıllık verim *		%	109,6	109,5	109,4	109,3	109,2	109,1
Yakıt ve Baca Gazı Verileri								
Gaz tüketimi	min	m ³ /h	5,7	7,2	8,7	10,1	11,5	12,9
	max	m ³ /h	28,1	35,2	42,5	49,6	57	64,6
Gaz giriş basıncı	min	mbar	17					
	max	mbar	30	30	100	100	100	30
NO _x emisyonlar (Yıllık Emisyonlar)		mg/kWh	33	35	32	29	36	26
Baca gazı debisi	min	kg/h	91	114	138	160	183	205
	max	kg/h	448	560	676	789	907	1026
Baca gazı sıcaklığı	min	°C	30					
	max	°C	80					
Radyal fan basıncı		Pa	130	120	130	150	150	150
Hidrolik Veriler								
Su hacmi		L	49	60	71	82	93	104
Çalışma basıncı	min	bar	0,8					
	max	bar	7					
Su sıcaklığı	max	°C	110					
Çalışma sıcaklığı	min	°C	20					
	max	°C	90					
Eşanjör Basınç Kaybı (ΔT=20°C)		mSS	1,13	1,1	1,2	1,1	1,25	1,3
		kPa	11,3	11	12	11	12,5	13
Eşanjör Basınç Kaybı (ΔT=10°C)		mSS	3,74	3,64	3,97	3,64	4,13	4,35
		kPa	37,4	36,4	39,7	36,4	41,3	43,5
Elektrik Verileri								
Ana Besleme		V/Hz	230/50					
Enerji Tüketimi (tam kapasitede)	max	W	279	334	426	543	763	723
Enerji Tüketimi (kısmi kapasitede)	max	W	46	46	58	61	62	55
Enerji Tüketimi (bekleme durumunda)	max	W	6	6	6	6	6	7
Diğer Karakteristik Özellikler								
Boş ağırlık		kg	364	398	433	495	531	568
Ambalajlı Ağırlık		kg	424	458	493	560	596	633
Boyutlar								
Uzunluk		mm	1833	1833	1833	2142	2142	2142
Genişlik		mm	720	720	720	720	720	720
Yükseklik		mm	1500	1500	1500	1500	1500	1500
Ambalajlı Boyutlar								
Uzunluk		mm	1920	1920	1920	2230	2230	2230
Genişlik		mm	800	800	800	800	800	800
Yükseklik		mm	1810	1810	1810	1810	1810	1810

* DIN 4702 normuna göre G20 gazı ile yapılan test sonuçlarıdır.

remeha

Gas 610 Eco Pro Boyutları

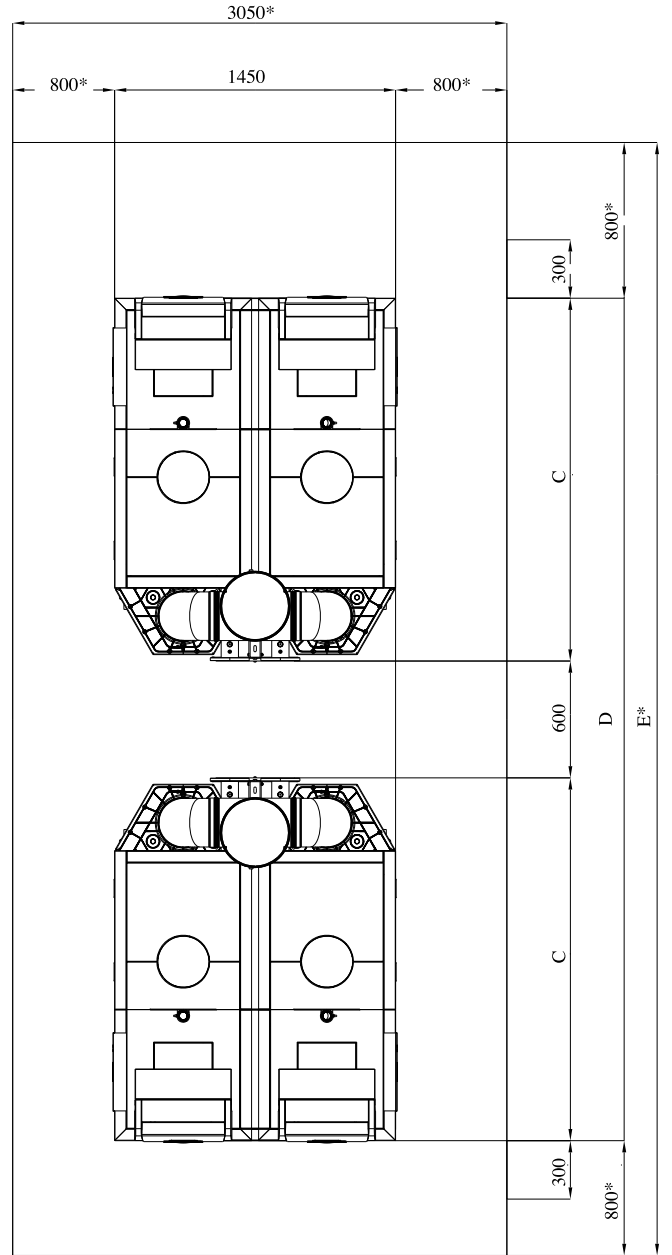
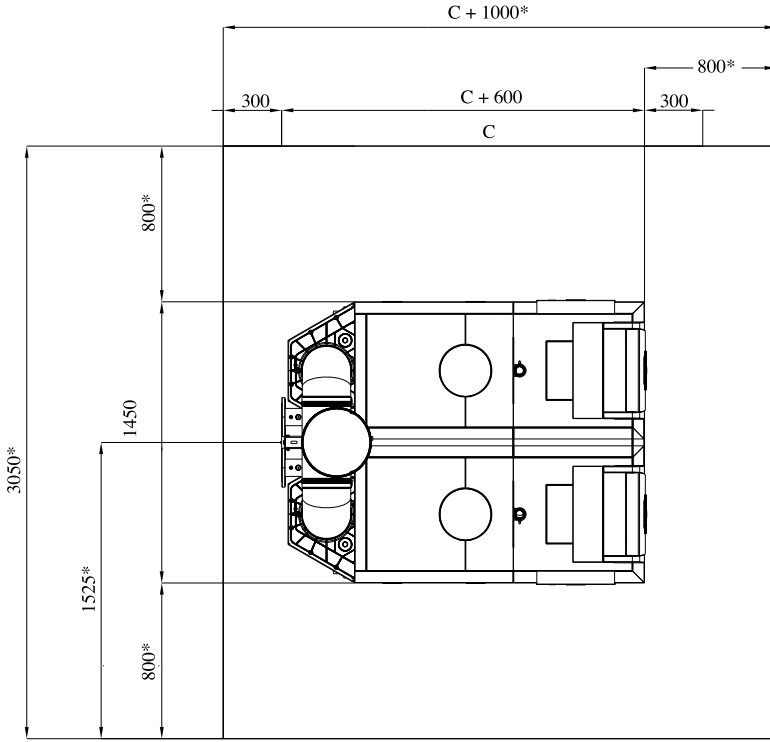


Gas 610 ECO PRO	A (mm)	B (mm)	C (mm)	L (mm)
570	1833	1635	1862	1490
710	1833	1635	1862	1490
860	1833	1635	1862	1490
1000	2142	1944	2172	1800
1150	2142	1944	2172	1800
1300	2142	1944	2172	1800

Sembol	Bağlantı
	Isıtma gidiş NW 80 flanşı(DIN 2576)
	Isıtma dönüş NW 80 flanşı(DIN 2576)
	Gaz Gaz Bağlantısı, G2'' (dişi vida)
	Yoğuşma drenaj, Ø 32 mm (iç)
	Baca Ø 350 mm
	Taze hava besleme Ø 250 mm
	Taze hava besleme kolektörü (opsiyonel) Ø 350 mm
	İkinci dönüş (opsiyonel), NW 65 flan; (DIN 2576)

remeha

**Gas 610
Eco Pro
Kazan Dairesi
Yerleşimi**



- * Kontrol panelinin koyulacağı taraf olması durumunda gerekli mesafe
- * İki kazanın yan yana montajı durumunda, kazanlar arasında teknik servis kolaylıkla çalışabileceği kadar (minimum 1 metre) mesafe bırakılmalıdır.

GAS 610 ECO PRO	c(mm)
570	1862
710	1862
860	1862
1000	2172
1150	2172
1300	2172

Servis için kazanın ön tarafında 80 cm boşluk bırakılmalıdır fakat önerilen 100 cm'dir. Kazanın üstünde ise 40 cm boşluk bırakılması yeterlidir. Eğer taze hava beslemesinde hava filtresi kullanılacaksa kazanın üstünde 65 cm boşluk bırakılmalıdır. Baca tarafında ise minimum 30 cm boşluk bırakılmalıdır.

remeha**Gas 610
Eco Pro
Teknik
Özellikler**

Kazan Tipi	Birim	Remeha Gas 610 ECO PRO						
		570 (2x5 Dilim)	710 (2x6 Dilim)	860 (2x7 Dilim)	1000 (2x8 Dilim)	1150 (2x9 Dilim)	1300 (2x10 Dilim)	
Genel								
Kontrol Seçenekleri	-	Modülasyon, on/off, 0-10 V						
Nominal Çıkış Gücü (80/60 °C)	min	kW	69	87	123	122	148	158
	max	kW	522	654	790	922	1060	1202
Nominal Çıkış Gücü (50/30 °C)	max	kW	558	700	850	994	1148	1303
Tam yükte verim (80/60 °C)		%	98	98,1	98,2	98,3	98,4	98,5
Tam yükte verim (50/30 °C)		%	104,8	105,2	105,6	106	106,4	106,8
Yıllık verim *		%	109,6	109,5	109,4	109,3	109,2	109,1
Yakıt ve Baca Gazı Verileri								
Gaz tüketimi	min	m ³ /h	7,6	9,6	13,5	13,4	16,2	17,2
	max	m ³ /h	56,2	70,4	85	99,2	111	129,2
Gaz giriş basıncı	min	mbar	17					
	max	mbar	30	30	100	100	100	30
NO _x emisyonlar (Yıllık Emisyonlar)		mg/kWh	33	35	32	29	36	26
Baca gazı debisi	min	kg/h	182	228	276	320	366	410
	max	kg/h	896	1120	1352	1578	1814	2052
Baca gazı sıcaklığı (80/60 °C)	min	°C	30					
	max	°C	80					
Radyal fan basıncı		Pa	130	120	130	130	130	150
Hidrolik Veriler								
Su hacmi		L	98	120	142	164	186	208
Çalışma basıncı	min	bar	0,8					
	max	bar	7					
Su sıcaklığı		°C	110					
Çalışma sıcaklığı	min	°C	20					
	max	°C	90					
Hidrolik direnç (ΔT=20°C)		mSS	1,13	1,1	1,2	1,1	1,25	1,3
		kPa	11,3	11	12	11	12,5	13
Hidrolik direnç (ΔT=10°C)		mSS	3,74	3,64	3,97	3,64	4,13	4,35
		kPa	37,4	36,4	39,7	36,4	41,3	43,5
Elektrik								
Ana Besleme		V/Hz	230/50					
Enerji Tüketimi (tam kapasitede)	max	W	558	668	852	1086	1526	1446
Enerji Tüketimi (kısmi kapasitede)	max	W	92	92	116	122	124	110
Enerji Tüketimi (bekleme durumunda)	max	W	12	12	12	12	12	14
Diğer Karakteristik Özellikler								
Boş ağırlık		kg	707	771	837	957	1025	1095
Ambalajlı Ağırlık		kg	827	891	957	1087	1155	1225
Boyutlar								
Uzunluk		mm	1833	1833	1833	2142	2142	2142
Genişlik		mm	1460	1460	1460	1460	1460	1460
Yükseklik		mm	1500	1500	1500	1500	1500	1500
Ambalajlı Boyutlar								
Uzunluk		mm	1920	1920	1920	2230	2230	2230
Genişlik		mm	800	800	800	800	800	800
Yükseklik		mm	1810	1810	1810	1810	1810	1810

* DIN 4702 normuna göre G20 gazı ile yapılan test sonuçlarıdır.

Baca Ölçülendirme Tabloları

Yarı Hermetik Uygulama

Gas 310 ECO PRO		Açık versiyon için baca uzunluğu			
Kazan tipi	Maksimum uzunluk (L)				
	Ø 150 mm	Ø 180 mm	Ø 200 mm	Ø 250 mm	
285	22 m	50 m	50 m	50 m	
355	14 m	37 m	50 m	50 m	
430	9 m	25 m	44 m	50 m	
500	7 m	18 m	32 m	50 m	
575	5 m	13 m	24 m	50 m	
650	5 m	13 m	24 m	50 m	

Gas 610 ECO PRO		Açık versiyon için baca uzunluğu		
Kazan tipi	Maksimum uzunluk (L)			
	Ø 250 mm	Ø 300 mm	Ø 350 mm	
570	40 m	50 m	50 m	
710	42 m	50 m	50 m	
860	24 m	50 m	50 m	
1000	14 m	48 m	50 m	
1150	7 m	39 m	50 m	
1300	7 m	31 m	50 m	

Hermetik Uygulama

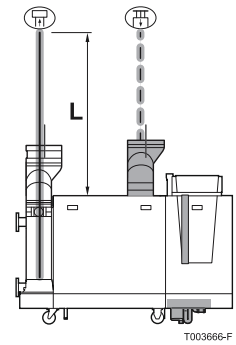
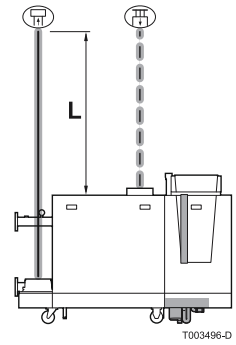
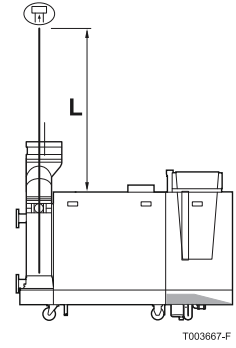
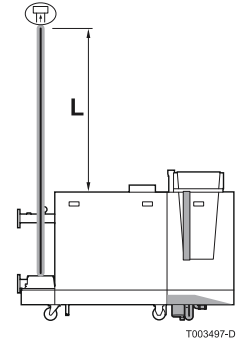
Gas 310 ECO PRO		Kapalı versiyon için baca uzunluğu		
Kazan tipi	Maksimum uzunluk (L)			
	Ø 150 mm	Ø 200 mm	Ø 250 mm	
285	6	48 m	50 m	
355	2	28 m	50 m	
430	-	16 m	50 m	
500	-	10 m	50 m	
575	-	5 m	50 m	
650	-	5 m	50 m	

Gas 610 ECO PRO		Kapalı versiyon için baca uzunluğu		
Kazan tipi	Maksimum uzunluk (L)			
	Ø 300 mm	Ø 350 mm	Ø 400 mm	
570	50 m	50 m	50 m	
710	50 m	50 m	50 m	
860	32 m	50 m	50 m	
1000	17 m	46 m	50 m	
1150	8 m	24 m	50 m	
1300	8 m	24 m	50 m	

mm

Redüksiyon Tablosu

Bağlantı elemanı başına boru kaybı		
çap	45° dirsek	90° dirsek
	Boru kaybı	Boru Kaybı
150 mm	1.2 m	2.1 m
180 mm	1.4 m	2.5 m
200 mm	1.6 m	2.8 m
250 mm	2.0 m	3.5 m
300 mm	2.4 m	4.2 m



geleceğinizi korur...

www.resenerji.com



RES
ENERJİ SİSTEMLERİ A.Ş.

Merkez

Barbaros Bulvarı No:68
34349 Beşiktaş
İSTANBUL
Tel.:(0212) 356 06 33
Faks:(0212) 275 00 62
info@resenerji.com

Maytag Showroom

Barbaros Bulvarı
No:58 34349
Beşiktaş - İSTANBUL
Tel: 0 212 356 06 54
Faks: 0 212 275 00 62
maytag@resenerji.com

Ankara Bölge

Akay Caddesi
Büklüm Sk. No:2
Kavaklıdere - ANKARA
Tel.:(0312) 223 19 00
Faks:(0312) 223 19 01
ankara@resenerji.com

İzmir Bölge

1201/1 Sokak No:4
Temsil Plaza
Yenişehir - İZMİR
Tel.:(0232) 422 29 00
Faks:(0232) 421 01 06
izmir@resenerji.com

Antalya Bölge

Çaybaşı Mahallesi
Ali Çetinkaya Caddesi
No: 152 ANTALYA
Tel.:(0242) 311 61 40
Faks:(0242) 311 61 39
antalya@resenerji.com