

remeha

RES
ENERJİ SİSTEMLERİ A.Ş.

Avanta Plus
25/28 - 31/35 kW

Yoğuşmalı Kombi



REMEHA Avanta Plus Ürün Kataloğu

RES remeha

**RES ENERJİ
& REMEHA**

RES ENERJİ SİSTEMLERİ A.Ş. 2010 yılında 40 yıllık bir tecrübenin ışığında Isıtma - Soğutma sektörüne mühendislik ve satış hizmeti vermek için kurulmuştur. Yenilenebilir Enerji ve Yüksek Verimli Sistemler üzerine ciddi çalışmalar yapan RES ENERJİ, kaynakları ekonomik ve verimli şekilde kullanırken, doğanın da korunmasına büyük özen göstermektedir.

RES ENERJİ SİSTEMLERİ A.Ş. Avrupa'daki en büyük yoğuşmalı kazan ve kombi üreticilerinden biri olan Hollanda markası REMEHA'nın ve dünyanın en büyük boyler ve genişleme tankı üreticilerinden biri olan Alman markası REFLEX'in de Türkiye Distribütörü konumundadır.

REMEHA

REMEHA;ısıtma sistemlerinde yenilikçi,kaliteli ve üstün hizmet anlayışıyla Avrupa'nın en büyük kazan kombi üreticilerinden biridir. Hollanda'nın Apeldoorn kentinde 1935 yılında kurulmuş olup 1.000'e yakın çalışanı ile Hollanda'da ürün geliştirme çalışmalarına ve üretimine devam etmektedir.

REMEHA;ismini kurucusu olan Van Reekum's Metaal Handel'den almış olup, 1920 yılında ısıtma sektörüne adım atmış ve 1993 yılında ilk A serisi kazan üretimine başlamıştır.Remeha,1939 yılında petrol,gaz ve katı yakıtlar için kullanılabilecek tam teşekküllü kazan programı geliştirerek sektörde büyük bir ilerleme kaydetmiştir.

REMEHA; kendi döküm sanayisi ve diğer yan sanayi üretimleriyle bir aile şirketinden daha fazlası olmuş ve olmaya devam etmektedir. 1960'lı yılların başlarında,Hollanda'da geniş doğal gaz kaynakları bulunmuştur.1963 yılında Remeha,merkezi ısıtma kazanlarının üretimine ve geliştirilmesine odaklanmıştır. Akabinde,doğal gaz yakıtlı ilk merkezi ısıtma sistemlerini geliştirmiştir.1970 yılında ortaya çıkan enerji krizinden sonra,1970'li yıllarda enerji verimliliğinin artırılması amacıyla yoğuşmalı kazan üretiminde öncü rol oynamıştır.Remeha;1990'lı yıllarda ilk defa evde kullanılacak yüksek verimli duvar tipi kazanların öncülüğünü yapmıştır. Remeha, Ayrıca sahip olduğu Premix Brülör teknolojisi sayesinde son derece verimlidir.

Müşteriler,ilerleyen süreçte ihtiyaçlarına yönelik yeni ev tipi kazanlarla kısa sürede tanışmış ve yenilenebilir enerji çözümlerinden,ev tipi güneş enerji sistemlerini tanımışlardır.Remeha,Hollanda ve diğer Avrupa ülkelerinde pazar konumunu daha da güçlendirerek yenilikçi ısıtma sistemleri,sıcak su sistemleri ve servis kalitesi ile dünyanın lider üreticilerinden birisi konumuna gelmiştir.

RES ENERJİ SİSTEMLERİ ve REMEHA firmaları 2011 yılında REMEHA kazan ve kombilerinin Türkiye distribütörlüğü için anlaşmış ve RES ENERJİ SİSTEMLERİ, REMEHA firmasının satış ve servis anlamında Türkiye 'de ilk ve tek yetkili distribütör olmuştur.

RES
ENERJİ SİSTEMLERİ A.Ş.

RES remeha

Olağanüstü Enerji Verimliliği Hafiflik ve Performans

Remeha Avanta serisinin 7. Neslini, sektör içersindeki en kompakt ve en hafif kombilerden birini pazara sunuyor.



Kalite , Güvenilirlik ve Değer

Remeha kullanıcıları, ürünü kullandıkları müddetçe tasarruf ederler. 2 yıl garantiye sahip kombiler sayesinde konforlarını üst düzeyde yaşarlar.

Bu konforu sağlamak için kombilerin tamamı testlerden geçirilerek kullanıcıların hizmetine sunulur.

Remeha Kombileri, 0.5 barda bile çalışarak ısıtma ve sıcak su sağlamaktadır. Küçük dairelerden çok katlı binalara kadar geniş bir uygulama aralığı bulunmaktadır.

- LPG ile kullanılabilme
- Su ve gaz bağlantılarının bulunduğu duvar montaj plakası ile kolay ve hızlı kurulum

- Donma koruması
- Enerji tasarrufu ve çevreci
- Tasarruf için EKO modu
- Yetersiz su koruması
- Harici kilitleme fonksiyonu
- Geliştirilmiş kontrol
- Soğuk su girişinde filtre
- Tek tip tasarım

Çevre Dostu

Avanta Plus kombiler; düşük NOx emisyonu ile çevre dostudur. Optimum yanma sağlayarak CO₂ salınımını düşürür.

Avanta Plus

Sıcak Su + Isıtma

Yükseklik x Genişlik x Derinlik = 670 mm x 400 mm x 300 mm



Esnek Montaj Seçenekleri

Avanta Plus kombiler kapladıkları küçük hacim sebebiyle kullanıcılara yer konusunda rahat düşünme imkanı vermektedir. Küçük bir montaj alanı bile kombinin yerleştirilmesi için yeterli olmaktadır.

Maksimum Konfor

Konfor modu sayesinde sabit sıcaklıkta kullanım ve ısıtma suyu elde edebilirsiniz.

Çevre Dostu

Avanta Plus Kombilerdeki Eco Mod sayesinde elektrikten tasarruf eder, veriminizi ve konforunuzu arttırırsınız, emisyon değerlerinizi düşürürsünüz.

Avanta Plus

Yüksek Konfor



Yer Tasarrufu Sağlayan Ölçüler

Avanta Plus Kombilerde kullanılan ileri teknoloji sayesinde cihaz ölçüleri minimize edilerek kompakt bir tasarım sunulmaktadır.

Güvenli Çalışma

Tüm kapasitedeki kombiler son kullanıcıya sunulmadan önce testten geçirilir.

Pratik Kontrol

Kombi üzerinde bulunan ekran sayesinde kullanıcı arızanın ne olduğunu anlayabilmektedir. Bu sayede olabildiğince hızlı bir şekilde probleme müdahale edilip, hasar minimuma indirilmektedir.

Yüksek Verim

Hassas bir şekilde ayarlanabilen yakıt / hava karışımı sayesinde ultra düşük NOx değerleri elde edilir ve çevreye karşı duyarlı bir çalışma sağlanır.

Hızlı ve Kolay Kurulum

Avanta Plus, sektördeki montajı en kolay olan kombilerden biridir. Tüm modellerinin tek bir dizayna sahip olması, montaj kolaylığı getirmektedir.



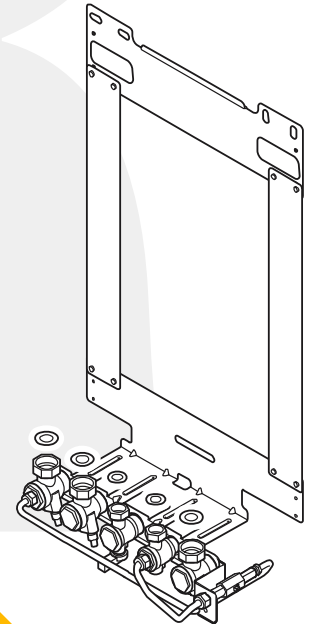
Hızlı ve Kolay Kurulum

Avanta serisi kısa sürede monte edilecek şekilde tasarlanmıştır.

Kurulumun kolay olmasını sağlamak amacıyla "Duvar Montaj Plakası" ile birlikte gönderilmektedir.

Duvar Montaj Plakası

Duvar montaj plakası üzerinde gaz ve su bağlantılarının olduğu bir plakadır.



Tam Yükte Enerji Tasarrufu

Dış hava ve oda sensörleriyle kontrol edilen Avanta Plus Kombiler, modülasyon özelliği ile verimi yükseltip enerji tasarrufu sağlarken , emisyonları da düşürmektedir.



Bakım kolaylığı

Tüm Avanta Plus serisi tek bir dizayna sahip olduğu için kurulumu, bakımı ve servisi çok kolaydır. Ayrıca monte edilmiş bir kombiye müdahale etmek ve gerekirse parça değişimi yapmak gibi işlemler de son derece basittir.

Recom® Servis kiti ile bilgisayar kullanılarak çalışma değerleri değiştirilebilir ve hata kayıtları kontrol edilebilir.

Modülasyon Kontrolü

Akış sıcaklığı; dış hava sıcaklığı ya da oda sıcaklık sensörleri ile OpenTherm® sayesinde kontrol edilerek maksimum konfor sağlanmaktadır.

Modülasyonun Avantajları

- Yakıt tasarrufu
- Doğru yanma ile daha yüksek verim
- Aşınma ve bakım masraflarında azalm
- Daha düşük NOx ve CO₂ emisyonları

Recom® servis kitinin özellikleri:

- Kombiyle doğrudan iletişim
- Hata kodlarının okunması
- Kombi ayarlarının değiştirilmesi
- Değerlerin kontrolü (fan hızı, akış ve dönüş sıcaklıkları)
- Kapanma ve lock out kayıtları
- Son 16 hatanın kaydı

Devreye Alma ve Güler Yüzlü Hizmet

Remeha; devreye alma, bakım ve servis sırasında kullanıcıya kolaylıklar sunmaktadır. Gelişmiş ve kendine özgü arıza bulma programı ile kullanıcının arızayı bulmasını daha da kolaylaştırmaktadır.



Kontrol

Avanta Plus Kombiler, oda termostatları ile kablosuz olarak da kontrol edilebilmektedir. Ayrıca OpenTherm® kontrol sistemiyle mevcut bir HVAC tesisatına bağlanarak oransal çalışma yapabilmektedir.

OpenTherm® Avantajları

- Yüksek konfor
- Düşük maliyet
- Geniş ürün yelpazesi
- Uzaktan kumanda
- Uzun kullanım ömrü
- Pilsiz kullanım

i-Sense Özellikleri:

- Kullanıcı dostu
- Kullanım halindeyken ışığı yanan LCD ekran (pil gerekli)
- Kapsamlı ayar seçenekleri
- 3 kullanıcı seviyesi (Başlangıç, standart ve gelişmiş)
- Hızlı ayar (sıcaklık ayarı, zamanlayıcı ayarı donma koruması, yaz modu vs.)
- i-Sense oda termostatı ile kontrol imkanı son derece basit. 2 tuş ve ayar tanburu ile son derece kolay kullanım
- i-Sense sayesinde kombi modüle edilerek verim arttırılmakta, enerji tasarrufu sağlanmakta ve emisyonlar düşürülmektedir.

Bu özelliklerin haricinde başka özellikler de eklenebilir. ABC kontrol sistemi de otomasyona eklenerek kombiden çıkış gücünü her an takip edebilirsiniz.

ABC kontrol sistemi, cihazın kilitlenmesini engeller. Akışın düşmesi gibi durumlarda kombi modülasyon yaparak çıkış gücü düşürülür. Eğer yeterli olmazsa sistem geçici olarak kapatılır ve bir süre sonra dış müdahale gerekmeden yeniden çalışmaya başlar. Bu sayede mümkün olduğunca uzun bir çalışma sağlanır. Böylece ABC kontrol sistemi gereksiz servis ihtiyacını ortadan kaldırır.

Çalışma ve Kontrol

Avanta Plus serisi ile klasik on-off olarak çalışan sisteminizi daha verimli çalışan , hava sıcaklığına göre çıkış gücünü ayarlayabilen bir sisteme çevirebilirsiniz.



RES TERMOSTATİK RADYATÖR VANALARI



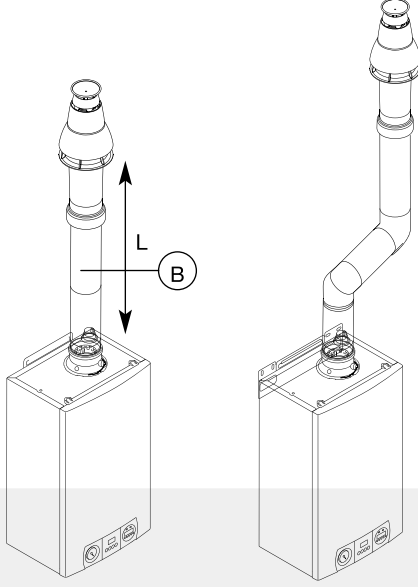
* 2015 yılında yürürlüğe giren, Avrupa Enerji Verimlilik Yasasına (ErP) göre enerji sınıflarıdır.

Avantajları

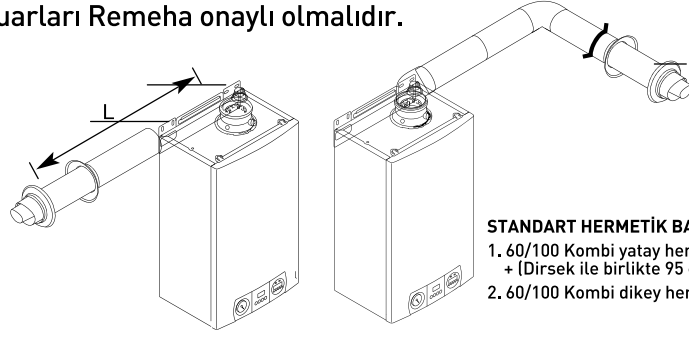
- Gün içerisinde değişen dış hava şartlarına göre her odanın sıcaklığını ayrı ayrı kontrol etme imkânı sağlar.
- Isıtma sistemi ile radyatör arasındaki hidrolik dengeyi sağlar. Böylece yakıt tasarrufu ve yüksek konfor sunmaktadır.
- İstanbul iklim şartlarında oda sıcaklığını 1°C arttırmak %10 daha fazla yakıt harcanmasına neden olmaktadır. Kış aylarında oda sıcaklığının artırılması ortamdaki nemin azalmasına neden olur. Bu kuru hava ise solunum yolu hastalıklarına yol açar. Her odanın sıcaklığını ayrı ayrı kontrol etme imkânı ile bu problem ortadan kaldırılabilir.
- Montajı ve kullanımı basittir, arıza yapmaz.
- Maliyeti; termostatik vana fiyatından, standart radyatör vana fiyatı düşülerek hesaplanmalıdır.
- İsteğe bağlı ayarlanabilen bir sıcaklık aralığında çalışabilir.
- Yapılan ayarla tesisatın donmasına karşı önlem alınabilir.
- İşletme maliyeti yoktur çünkü çalışması için enerjiye ihtiyaç duymaz.
- Sahip olduğu avantajları nedeniyle birçok Avrupa ülkesinde kullanımı zorunlu hale gelen Termostatik Radyatör Vanaları otomatik kontrol sistemleriyle de uyum içerisinde çalışır.

Yatay ve Dikey Baca Sistemleri

Avanta Serisi Baca sistemleri hermetik olarak dizayn edildiği için alan havalandırmasına gerek olmamaktadır. Kullanılan baca aksesuarları Remeha onaylı olmalıdır.



NOT: Yatay baca seti ile birlikte verilen 90°'lik dirsek, eşdeğer boru uzunluğu hesabına katılmamıştır.



STANDART HERMETİK BACA UZUNLUKLARI
1. 60/100 Kombi yatay hermetik baca --- 80 cm.
+ (Dirsek ile birlikte 95 cm.)
2. 60/100 Kombi dikey hermetik baca --- 145 cm.

Baca Uzunluk Hesap Tablosu

Model	25/28 kW		31/35 kW	
	Baca Çapları			
Maksimum "L" Uzunluğu (m)	6	29	7	30
90° Dirsek Eşdeğer Uzunluğu (m)	1.4			
45° Dirsek Eşdeğer Uzunluğu (m)	0.65			

Teknik Özellikler

Remeha kombiler yüksek modülasyon çalışma sistemi, baca gazının mevsimsel olarak 39mg/kWh'den daha az NOx emisyonu vermesini sağlar.

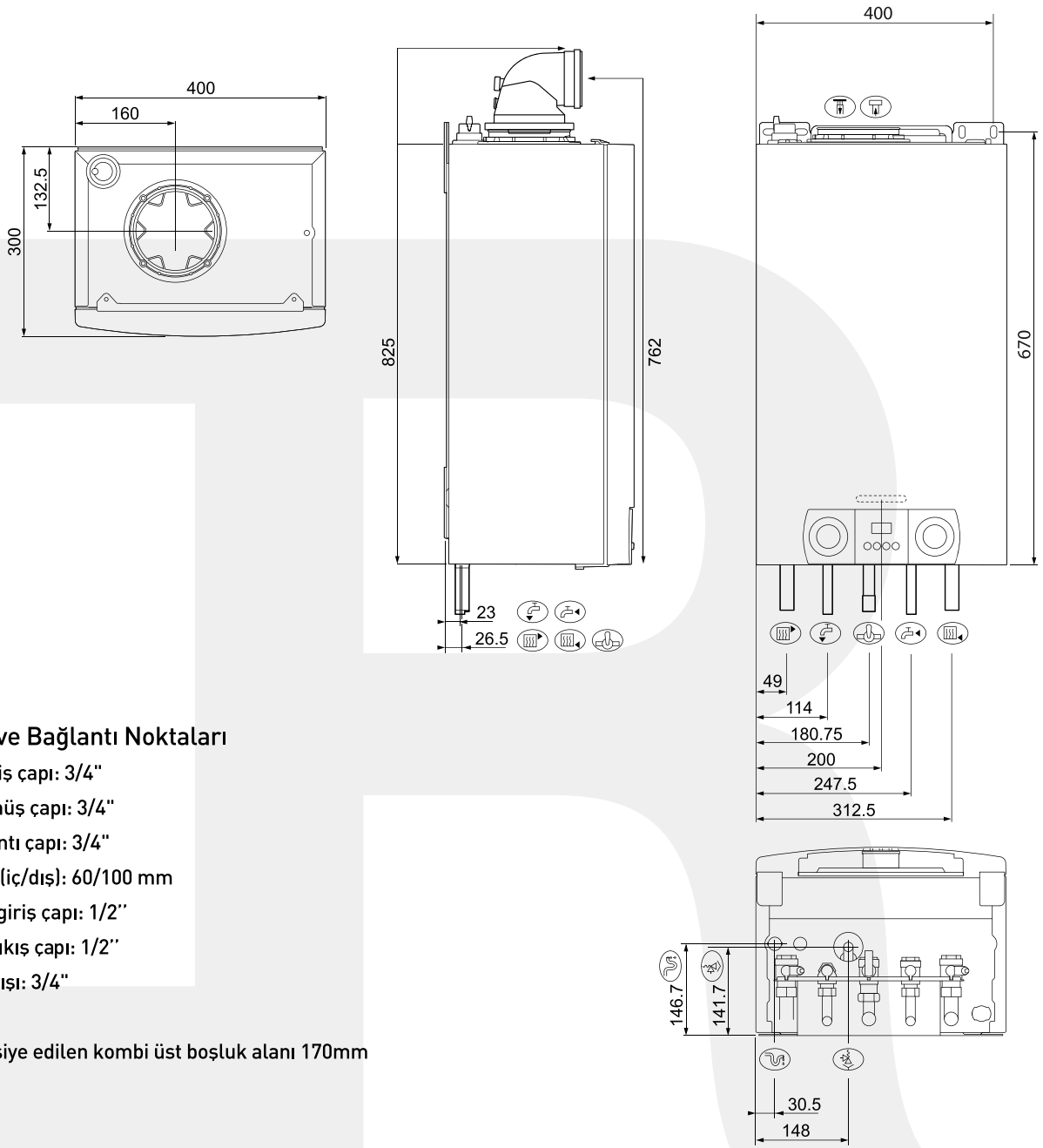
Remeha Kombi'lerin baca uygulamalarında 2 önemli avantajı bulunmaktadır.

- Birincisi daha estetik bir görünüme sahip olmasıdır. İkincisi ise kombinin üzerinde bırakılması gereken boş alanın 250 mm'den 170 mm'e indirgenmiş olmasıdır. Böylelikle 80 mm'lik bir yer tasarrufu sağlamıştır.
- Bacanın yerleşimi daha uygun hale getirilmiştir. (90 derecelik çıkışlarla öne arkaya sola veya sağa)
- Remeha Kombilerde, konvansiyonel baca uygulamaları da bulunmaktadır.
- Baca uygulamalarında; uygulamacılar bacayı uygun bir şekilde konumlandırdıktan sonra bacayı sabitlemek için vida kullanır ve sızdırmazlığı sağlamak için izolasyon yapar.

Avanta Plus Kombiler	Birimler	25-28 Kombi	31-35 Kombi
Yükseklik / Genişlik / Derinlik	mm	670x400x300	670x400x300
Ağırlık	kg	30.5	32
Genel Bilgiler			
Nominal Çıkış (50/30°C)	kW	25	31.3
Kullanım Sıcak Suyu	kW	28	35
Verim Değerleri			
30 °C Dönüş Suyu Sıcaklığında*		108.69	109.69
Gaz ve Baca Gazı Detayları			
Gaz Giriş Basıncı	mbar	20	20
NOx Emisyon Değeri	mg/kw	37	38
NOx Sınıfı		5	5
Baca Sınıfı		C13/C33	C13/C33
Isıtma Tarafı			
İşletme Basıncı (min-max)	bar	0.8/2.5	0.8/2.5
Genleşme Kabı Kapasitesi	l	8	8
Sıcak Su Tarafı			
Maksimum Sıcak Su Debisi	l/d	11.4	14.2
Minimum Sıcak Su Debisi	l/d	1.2	1.2
Soğuk Su Giriş Basıncı (min-max)	bar	0.5/8	0.5/8
Elektrik			
Gerilim	Volts/Hz	230v/50Hz	230v/50Hz
İzolasyon Sınıfı	IP	X4D	X4D
Sigorta	A	2	2

* EN297 (92/42/EEC - Kazan Verimlilik Yönetmeliği) Normuna göre hesaplanmıştır.

Az Yer Kaplayan Boyutlar





geleceğinizi **korur...**

www.resenerji.com

RES
ENERJİ SİSTEMLERİ A.Ş.

Merkez

Barbaros Bulvarı No:68
34349 Beşiktaş
İSTANBUL
Tel.:(0212) 356 06 33
Faks:(0212) 275 00 62
info@resenerji.com

Maytag Showroom

Barbaros Bulvarı
No:58 34349
Beşiktaş - İSTANBUL
Tel: 0 212 356 06 54
Faks: 0 212 275 00 62
maytag@resenerji.com

Ankara Bölge

Akay Caddesi
Büklüm Sk. No:2
Kavaklıdere - ANKARA
Tel.:(0312) 223 19 00
Faks:(0312) 223 19 01
ankara@resenerji.com

İzmir Bölge

1201/1 Sokak No:4
Temsil Plaza
Yenişehir - İZMİR
Tel.:(0232) 422 29 00
Faks:(0232) 421 01 06
izmir@resenerji.com

Antalya Bölge

Çaybaşı Mahallesi
Ali Çetinkaya Caddesi
No: 152 ANTALYA
Tel.:(0242) 311 61 40
Faks:(0242) 311 61 39
antalya@resenerji.com