

AP-KEI

Kanal Tipi Elektrikli Isıtıcı



AP-KEI

Kanal Tipi Elektrikli Isıtıcı

Ürün Malzemesi

Kanal tipi elektrikli ısıtıcı kasası galvaniz sacdan imal edilmektedir. Rezistanslar ise 304 kalite paslanmaz borudan yapılmaktadır. 0-80°C arası ayarlanabilen termostat ve 110°C aşırı sıcaklık termostatı ile beraber iki korumalı sisteme sahiptir.

Müşteri isteğine göre ısıtıcılar 230V veya 380V olarak imal edilebilir. Isıtıcı kademe sayısı 2 veya 3 yapılabilir. İstendiği takdirde kontaktörlü pano yapılabilir.

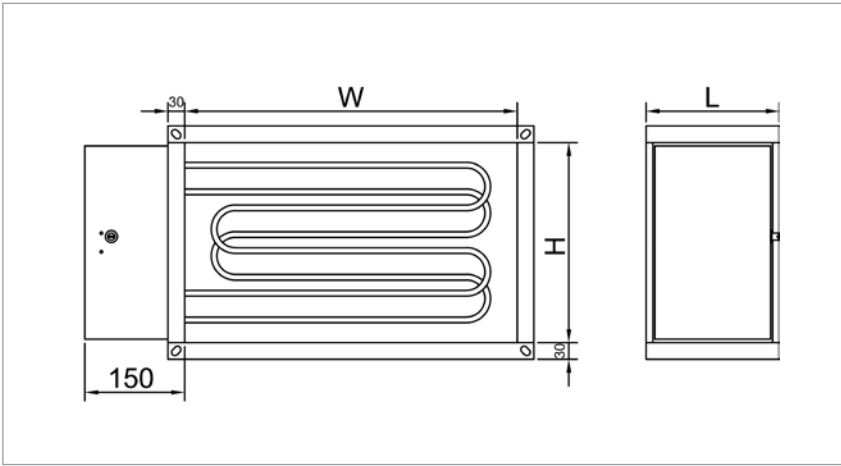
Kullanım Özellikleri

Kanal tipi elektrikli ısıtıcılar dörtgen kanal uygulamalarında kullanılmak üzere tasarlanmıştır. AIRPLUS kanal tipi elektrikli ısıtıcılar, klima sisteminde son ısıtıcı olarak veya taze hava sistemlerinde dış havayı ısıtmak için kullanılırlar.

123. sayfada standart ölçü ve kapasite tablosu yer almaktadır. Standart dışı üretimimiz mevcuttur.



Kanal Tipi Elektrikli Isıtıcı Kapasite Tablosu



Debi (m ³ /h)	Kanal Ölçüsü W x H x L (mm)	Isıtma Kapasitesi (kW)	$\Delta T = T_2 - T_1$ (°C)	Voltaj (V)	Akım (A)
500	300 x 300 x 200	3	17	230	13,1
750	400 x 300 x 200	4	15	230	17,4
1000	500 x 300 x 200	6	17	380	9,2
1500	500 x 400 x 200	8	15	380	12,2
2000	500 x 500 x 250	12	17	380	18,3
2500	600 x 500 x 250	14	16	380	21,3
3000	700 x 500 x 250	16	15	380	24,4
3500	700 x 600 x 250	20	16	380	30,4
4000	700 x 700 x 250	22	16	380	33,5